

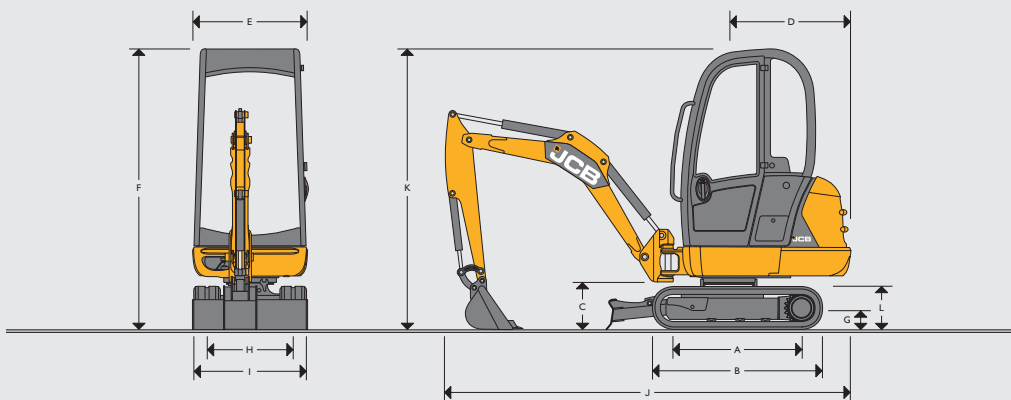
MINIESCAVATORE

8018CTS



- Peso operativo: kg 1.767
- Benne da: cm 26, cm 57 e cm 100
- Pot. max: cv 20
- Cilindrata: cm³ 1.131
- Martello demolitore

DIMENSIONI



Modello macchina		8018 CTS
A	Interasse ruote	mm 1127
B	Lunghezza totale del carro	mm 1484
C	Luce libera supporto escavatore	mm 394
D	Raggio di rotazione posteriore	mm 1080
E	Larghezza complessiva della torretta	mm 996
F	Altezza filo cabina	mm 2318
G	Altezza minima da terra	mm 158
H	Carreggiata	mm 750 - 1110
I	Larghezza ai cingoli (carro chiuso)	mm 980
	Larghezza ai cingoli (carro allargato)	mm 1340
J	Lunghezza di trasporto - avambraccio standard	mm 3523
J	Lunghezza di trasporto - avambraccio lungo	mm 3467
J	Lunghezza di trasporto - avambraccio extra lungo	mm 3265
K	Altezza di trasporto con struttura protettiva FOGS	mm 2340
K	Altezza di trasporto senza struttura protettiva FOGS	mm 2318
L	Altezza della cingolatura	mm 366

MOTORE

Modello		403D-11 Tier III
Carburante		Diesel
Raffreddamento		Ad acqua
Potenza lorda ISO 14396	kW a 2200 giri/min.	14,7
Potenza netta	kW a 2200 giri/min.	14,2
Coppia lorda ISO 14396	Nm a 1600 giri/min.	66,8
Coppia netta	Nm a 1600 giri/min.	64,2
Cilindrata	cm ³ / litri	1131 / 1,131
Pendenza massima	gradi	35
Motorino d'avviamento	kW	1,1
Batteria	V/Ah	12v / 60
Alternatore	A	40

CARRO

N. di rulli di appoggio		3
Larghezza cingolo	mm	230
Pressione specifica al suolo	kg/m ²	0,33
Altezza minima da terra	mm	158
Tensionamento cingoli		Grasso
Velocità di traslazione - lenta	km/h	2,2
Velocità di traslazione - veloce	km/h	3,9
Forza di trazione (nominale)	kN	13,8

IMPIANTO IDRAULICO

		Pompa ad ingranaggi	Pompa a portata variabile
Pompa		Pompa a triplice sezione	1 Variabile (2 luci) / 1 ad. ingranaggi
Portata massima	l/min	43,6 (15,7 x 15,7 x 12,2)	46,9 (17,1 x 17,1 x 12,7)
Pressione massima	bar	230	230
Pressione massima rotazione	bar	160	160
Portata massima circuito ausiliario	l/min	26	26
Motori idraulici di traslazione		Pistoni	Pistoni

CABINA OPERATORE

		Esterna	Interna
Altezza cabina/tettuccio con protezione FOGS	mm	2318	2269
Altezza cabina/tettuccio senza protezione FOGS	mm	2304	2269
Lunghezza cabina/tettuccio	mm	1171	1073
Larghezza cabina/tettuccio	mm	974	888
Distanza da base sedile a tetto	mm	1223	
Larghezza vano porta	mm	624	

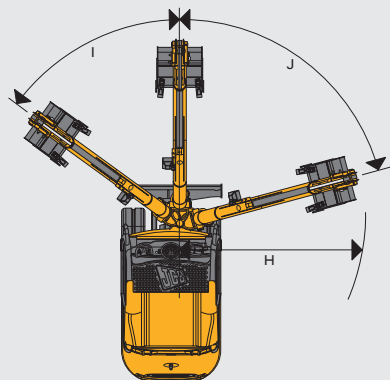
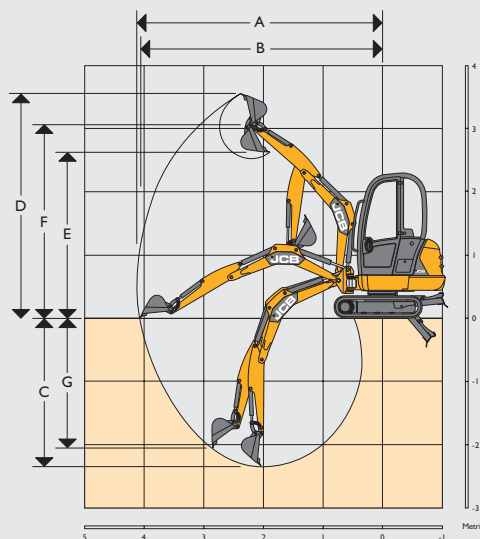
RIFORNIMENTI

Serbatoio carburante	litri	23,5
Liquido raffreddamento motore	litri	5
Olio motore	litri	4
Impianto idraulico	litri	28
Serbatoio idraulico	litri	25

LAMA DOZER

Altezza massima (da terra)	mm	168
Profondità massima di scavo (sotto il livello del terreno)	mm	454
Angolo di incidenza	gradi	17
Larghezza	mm	1000
Larghezza (allargata)	mm	1380
Altezza	mm	248
Sbalzo anteriore	mm	404

PRESTAZIONI



Lunghezza braccio	mm	1807	1807	1807
Lunghezza avambraccio	mm	1161	1261	1500
A Massimo sbraccio	mm	4121	4222	4449
B Massimo sbraccio al suolo	mm	4073	4170	4401
C Profondità di scavo max - lama dozer sollevata	mm	2343	2442	2682
Profondità di scavo max - lama dozer abbassata	mm	2736	2836	3075
D Altezza massima di scavo	mm	3555	3620	3774
E Max. altezza di carico	mm	2628	2692	2846
F Altezza max. al perno avambraccio	mm	3054	3118	3272
G Massima profondità di scavo verticale	mm	2053	2148	2376
H Raggio di rotazione anteriore minimo (senza brandeggio)	mm	1638	1654	1693
Raggio di rotazione anteriore minimo (con brandeggio massimo)	mm	1427	1442	1477
I Angolo di brandeggio sinistro	gradi	55	55	55
J Angolo di brandeggio destro	gradi	75	75	75
Angolo di azionamento benna	gradi	198	198	198
Angolo di azionamento avambraccio	gradi	121	121	121
Forza di strappo alla benna	kN	16,2	16,2	13,7
Forza di strappo all'avambraccio	kN	9,2	8,3	7,1
Velocità di rotazione	giri/min	8,1	8,1	8,1

LIVELLI DI RUMOROSITÀ CEE (DINAMICI 95/27/CE)

Rumorosità esterna cabina	dB (LwA)	93
Rumorosità interna cabina	dB (LpA)	77

PESI OPERATIVI

Peso operativo*	kg	1822
Versione tettuccio	kg	-80
Con struttura protettiva FOGS	kg	+25
Con avambraccio lungo	kg	+2
Con avambraccio extra lungo	kg	+7

*Peso operativo secondo ISO 6016 comprensivo di cabina chiusa, avambraccio di serie, benna da 300 mm, serbatoi pieni, operatore del peso di 75 kg.

DOTAZIONI DI SERIE


Tettuccio certificato ROPS/TOPS, sistema completo di segnalazioni acustiche/visive, blocco rotazione durante la traslazione, esclusione comandi, cassetta portattrezzi esterna con serratura, presa elettrica da 12 V, punti di sollevamento, cingoli in gomma, traslazione a 2 velocità, carro allargabile idraulicamente, servocomandi ISO, sedile statico, luce di lavoro sul braccio, circuito ausiliario a doppio effetto, pompa ad ingranaggi a triplice sezione, lama dozer allargabile, avambraccio da 1161 mm, supporto braccio con boccole, boccole in acciaio su estremità avambraccio e tirante benna, cabina ribaltabile.

DOTAZIONI OPZIONALI

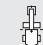
Cabina completamente vetrata certificata ROPS e TOPS con pannellatura inferiore in acciaio (comprensiva di riscaldamento, luce interna, serratura blocco porta in posizione di apertura con rilascio interno/esterno, parabrezza con supporti a gas), sedile molleggiato, comandi a doppia configurazione (commutazione ISO/SAE), luci di lavoro montate su cabina/tettuccio, avambraccio lungo da 1261 mm, avambraccio extra lungo da 1500 mm*, tubazione impianto ausiliario sull'avambraccio, circuito attrezzature manuali, pompa a portata variabile, kit protezione ventilatore motore, struttura protettiva FOPS per tetto, specchietto, pedali comando traslazione, kit attrezzi, radio, olio idraulico biodegradabile, estintore, tendina parasole (versioni con cabina), sezionatore batteria, allarme di traslazione, immobilizzatore, modanatura tetto gialla, 9 benne da scavo (da 160 mm a 760 mm), 2 benne pulizia fossi (900 mm e 1000 mm), martelli idraulici, trivelle, attacco rapido meccanico, sollevatore idraulico per cordoli marciapiede, lampeggiante, kit attrezzi e pistola di ingrassaggio, tensionamento cingoli heavy-duty, protezione frontale JCB impact protection.

CAPACITÀ DI SOLLEVAMENTO – Lama dozer di serie, cingoli in gomma da 230 mm, avambraccio da 1161 mm, senza benna.

Altezza di carico	Sbraccio dal centro di rotazione																					
	1,5 m				2,0 m				2,5 m				3,0 m				Capacità al massimo sbraccio					
Altezza	Allargato	Richiamato	Dozer abbassato	Dozer sollevato	Allargato	Richiamato	Dozer abbassato	Dozer sollevato	Allargato	Richiamato	Dozer abbassato	Dozer sollevato	Allargato	Richiamato	Dozer abbassato	Dozer sollevato	Allargato	Richiamato	Dozer abbassato	Dozer sollevato	Distanza	
m	kg	kg	kg	kg	kg	kg	kg	kg	kg	kg	kg	kg	kg	kg	kg	kg	kg	kg	kg	kg	kg	mm
1,5									335*	232	335*	335*	323*	179	323*	240	245	152	303*	187	3400	
l					518*	330	518*	518*	418*	239	418*	310	357*	182	357*	229	235	146	296*	177	3500	
0,5	665	402			493	296	666*	375	351	222	451*	286	279	173	352*	218	227	140	284*	175	3550	
Al livello del terreno	620	390	870*	526	447	285	644*	361	350	218	485*	278	271	172	346*	203	227	151	266*	172	3500	
- 0,5	664	377	761*	510	427	276	588*	360	327	215	445*	276	327*	172	327*	214	270*	153	270*	185	3350	
- l	624*	344	624*	473	505*	269	505*	356	375*	212	375*	269	269*	175	269*	209	243*	175	243*	243*	3100	

 Capacità di sollevamento in linea.


Notes 1. Le capacità di sollevamento sono espresse secondo la norma ISO 10567 ossia: il valore indicato è il minore tra il 75% del carico di ribaltamento minimo e l'87% del limite idraulico. I valori contrassegnati con un asterisco (*) si riferiscono al limite idraulico.

 Capacità di sollevamento a 360°.


2. Le capacità di sollevamento si riferiscono a macchina su terreno solido e livellato e dotata di punto di sollevamento idoneo e omologato.
3. Durante il sollevamento occorre montare una benna ed il peso della benna deve essere sottratto dalle capacità di sollevamento di cui sopra.
4. Le capacità di sollevamento potrebbero essere limitate da norme locali. Consultare il proprio concessionario.

CAPACITÀ DI SOLLEVAMENTO – Lama dozer di serie, cingoli in gomma da 230 mm, avambraccio da 1.261 mm, senza benna.

Altezza di carico	Sbraccio dal centro di rotazione																					
	1,5 m				2,0 m				2,5 m				3,0 m				Capacità al massimo sbraccio					
Altezza	Allargato	Richiamato	Dozer abbassato	Dozer sollevato	Allargato	Richiamato	Dozer abbassato	Dozer sollevato	Allargato	Richiamato	Dozer abbassato	Dozer sollevato	Allargato	Richiamato	Dozer abbassato	Dozer sollevato	Allargato	Richiamato	Dozer abbassato	Dozer sollevato	Distanza	
m	kg	kg	kg	kg	kg	kg	kg	kg	kg	kg	kg	kg	kg	kg	kg	kg	kg	kg	kg	kg	kg	mm
1,5									305*	305*	305*	252	306*	188	306*	232	235	146	291*	186	3500	
l					466*	323	466*	466*	388*	232	388*	353	338*	184	338*	231	224	135	279*	176	3650	
0,5					510	300	613*	377	370	224	467*	280	295	176	351*	212	221	133	270*	165	3650	
Al livello del terreno	620	398	896*	488	455	293	665*	360	342	215	476*	274	270	172	372*	218	221	139	264*	167	3650	
- 0,5	615	360	748*	471	443	277	584*	345	335	210	429*	266	279	167	328*	213	254*	144	254*	184	3450	
- l	600*	356	600*	475	521*	261	521*	352	383*	207	383*	269	287*	165	287*	216	246*	158	246*	246*	3200	

 Capacità di sollevamento in linea.

Notes 1. Le capacità di sollevamento sono espresse secondo la norma ISO 10567 ossia: il valore indicato è il minore tra il 75% del carico di ribaltamento minimo e l'87% del limite idraulico. I valori contrassegnati con un asterisco (*) si riferiscono al limite idraulico.

 Capacità di sollevamento a 360°.

2. Le capacità di sollevamento si riferiscono a macchina su terreno solido e livellato e dotata di punto di sollevamento idoneo e omologato.
3. Durante il sollevamento occorre montare una benna ed il peso della benna deve essere sottratto dalle capacità di sollevamento di cui sopra.
4. Le capacità di sollevamento potrebbero essere limitate da norme locali. Consultare il proprio concessionario.