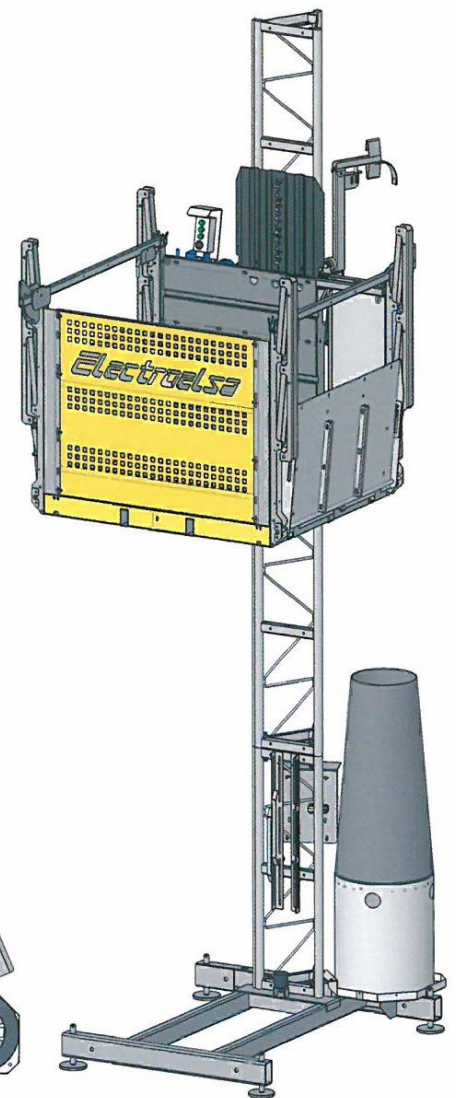
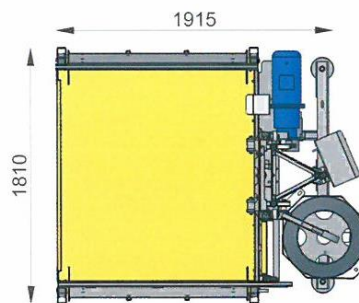
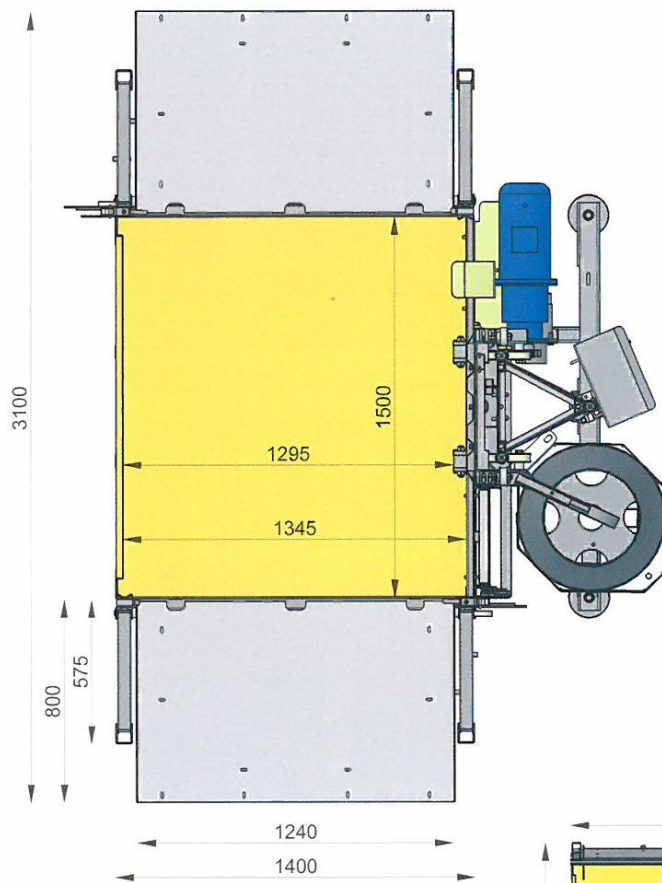


EHPM 500 / 400 EHM 500 / 400

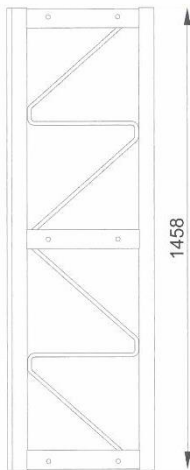


| | 500 kg trifase | 400 kg monofase | EHM |
|-------|----------------|-----------------|------|
| 👤 | +400 kg | +300 kg | EHPM |
| 👥 | +300 kg | +200 kg | |
| 👨👩👦 | +200 kg | +100 kg | |
| 👨👩👦👧 | +100 kg | +0 kg | |
| 👨👩👦👧👦 | +0 kg | / | |

PIATTAFORMA DI TRASPORTO / MONTACARICHI TRANSPORT PLATFORM / MATERIAL HOIST

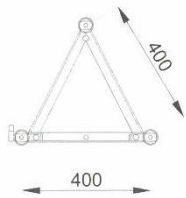
| Dati tecnici | Technical Data | Données Techniques | Datos Tecnicos | EHPM / EHM 400 monofase | EHPM 500 trifase | EHM 500 trifase |
|-------------------------------------|------------------------------|------------------------------------|-----------------------------|-------------------------|--------------------|--------------------|
| Capacità di carico | Capacity | Charge Nominale | Capacidad de carga | 400 kg | 500 kg | 500 kg |
| Velocità di sollevamento | Lifting speed | Vitesse de lévage | Velocidad de elevación | 12 m/min | 12 m/min | 20 m/min |
| Massima altezza ancorata | Max anchored height | Hauter max avec ancrages | Altura max con anclajes | 120 m | 120 m | 120 m |
| Dimensioni interne cesta | Platform dimensions | Dimensions du plancher | Dimensiones de cabina | 1,58 x 1,34 m | 1,58 x 1,34 m | 1,58 x 1,34 m |
| Tensione alimentazione | Input power range | Tension d'alimentation | Tensión de red | 220/230 V 50/60 Hz | 380/415 V 50/60 Hz | 380/415 V 50/60 Hz |
| Interruttore protezione linea | Protection switch | Interrupteur de protection | Interruptor de protección | 16 A | 16 A | 16 A |
| Potenza servizio continuo | Power of the motors | Puissance des moteurs | Potencia de motorreductores | 1 x 2,2 kW | 1 x 2,2 kW | 1 x 3 kW |
| Corrente di spunto | Starting current | Ampérage au démarrage | Intensidad de arranque | 108 A | 45 A | 56 A |
| Minima potenza di linea consigliata | Minimum line power suggested | Min. puissance de ligne conseillée | Min. potencia de linea | 3 kW | 4,5 kW | 4,5 kW |

EHPM 500 / 400
EHM 500 / 400

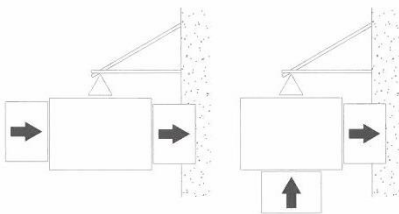


Compatibile con:
Interchangeability.

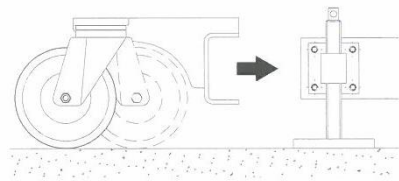
- EHM 400mini
- EHM 1000mini
- EHM 500
- EHM 700
- EHPM 400mini
- EHPM 1000mini
- EHPM 500
- EHPM 700



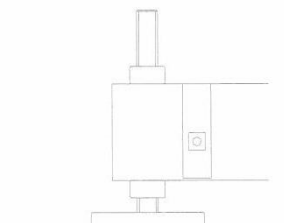
45 kg



Configurazioni d'accesso possibili
Possible access configurations



Kit ruote pivotanti
per movimentazione a terra
Rotating wheel kit
for quick positioning



Quattro vitoni di livellamento
Four levelling screw-jacks

